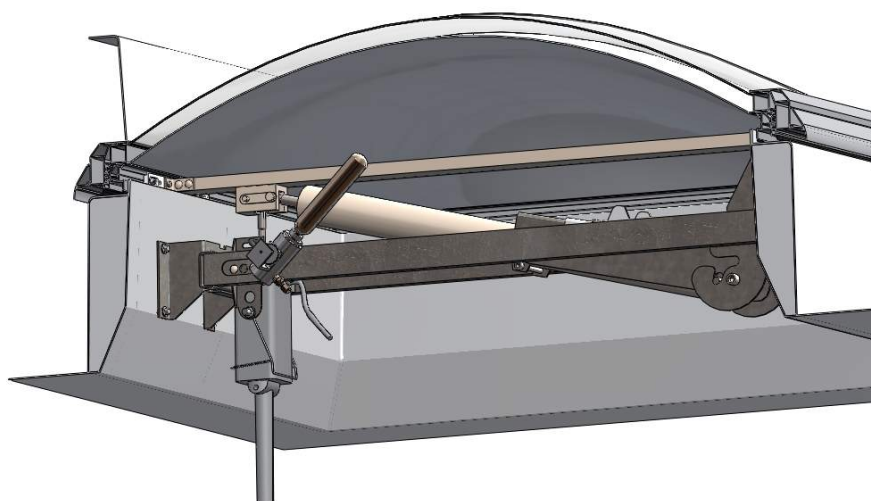


Люк дымоудаления LAMILUX F100 RWA с пневматическим приводом

ПАСПОРТ



Производитель: LAMILUX Heinrich Strunz GmbH, D-95111, Германия, Бавария, г. Рехау, ул. Зехштрассе, д. 2, тел.: +49 9283 595 1676, факс: +49 9283 898039 676, e-mail: information@lamilux.de, www.lamilux.de

Партнёр в РФ: ООО «ТМ РИКАДА», г. Москва, ул. Рошинская 2-я, д. 4, пом. I, ком. 8, Офис: 121471, г.Москва, ул. Рябиновая 37, стр.1, офис 26
тел.: +7 (495) 978-24-20, e-mail: info@tmrikada.ru, www.tmrikada.ru

Содержание

	<u>Стр.</u>
1. Назначение и сфера применения	3
2. Типоразмеры	3-4
3. Сертификация	4
4. Комплектность	4-5
5. Требования к монтажу	5
6. Требования по эксплуатации и техническому обслуживанию	5-6
7. Условия хранения и транспортировки	6
8. Сведения о приемке	6
9. Гарантийные обязательства	6-7
Приложение А. Зенитный фонарь. Технические характеристики	8-10
Приложение Б1. Основание из стеклопластика. Технические характеристики	11-14
Приложение Б2. Основание из стали. Технические характеристики	15-19
Приложение В. Защитная рама – адаптер. Технические характеристики	20-22
Приложение Г. Защитная решетка от падений. Технические характеристики	23
Приложение Д. Привод для противодымной вентиляции СО ₂ . Технические характеристики	24-25
Приложение Е. Щит управления СО ₂ . Технические характеристики	26
Приложение Ж. Привод для естественной вентиляции ЕМ-230V. Технические характеристики	27
Приложение И. Вентиляционный выключатель. Технические характеристики	28
Приложение К. Погодная станция. Технические характеристики	29
Приложение Л. Гарантийный талон	30
Приложение М. Регламент работ по техническому обслуживанию	31-32

1. Назначение и сфера применения

1.1. Люк дымоудаления (зенитный фонарь) F100 RWA (далее - "изделие") может применяться в качестве верхнего естественного освещения, естественной и противодымной вентиляции на объектах промышленного, складского, общественного и коммерческого назначения.

2. Типоразмеры

2.1. Изделие имеет стандартные типоразмеры. Возможности применения изделия определенного типоразмера в качестве верхнего естественного освещения, естественной и противодымной вентиляции указаны в таблице 1.

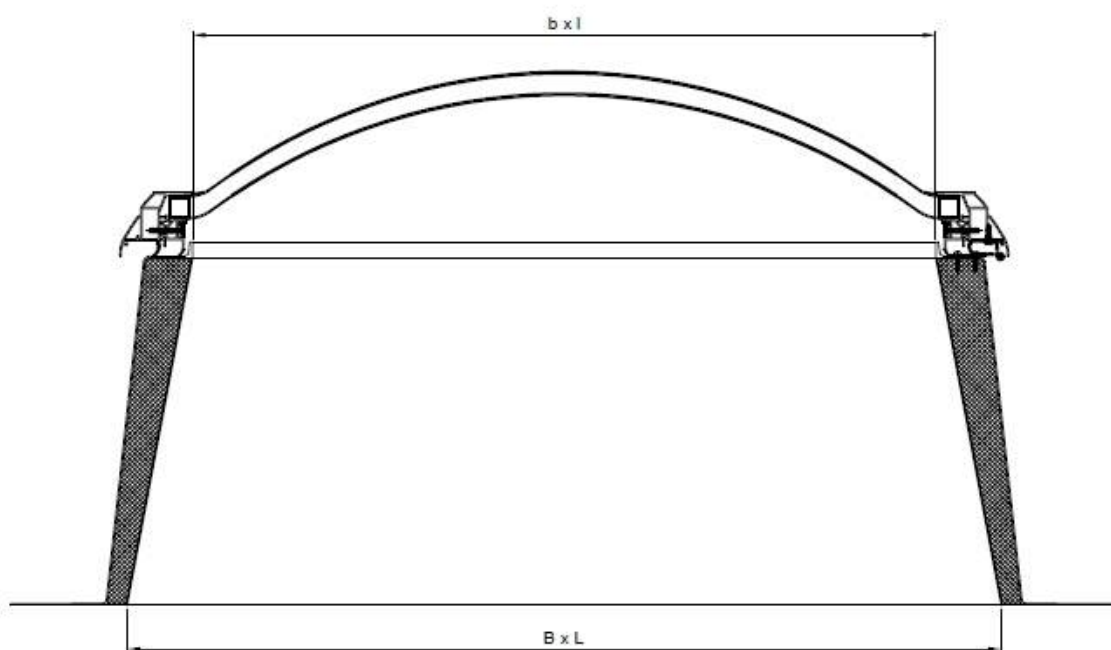


Таблица 1

Стандартные типоразмеры

№ п/п	Размер проема в кровле В x L, см	Размер проема в свету b x l, см	Геометрич. площадь, м ²	Площадь в свету, м ²	Естественное освещение	Естественная вентиляция	Противодымная вентиляция
1	50x100	32x82	0,50	0,26	•	•	
2	50x150	32x132	0,75	0,42	•	•	
3	60x60	42x42	0,36	0,18	•	•	
4	60x90	42x72	0,54	0,30	•	•	
5	60x120	42x102	0,72	0,43	•	•	
6	70x135	52x117	0,95	0,61	•	•	
7	80x80	62x62	0,64	0,38	•	•	
8	80x150	62x132	1,20	0,82	•	•	
9	90x90	72x72	0,81	0,52	•	•	
10	90x120	72x102	1,08	0,73	•	•	
11	90x145	72x127	1,31	0,91	•	•	
12	100x100	82x82	1,00	0,67	•	•	•

13	100x150	82x132	1,50	1,08	•	•	•
14	100x200	82x182	2,00	1,49	•	•	•
15	100x240	82x222	2,40	1,82	•	•	•
16	100x250	82x232	2,50	1,90	•	•	•
17	100x300	82x282	3,00	2,31	•	•	•
18	120x120	102x102	1,44	1,04	•	•	•
19	120x150	102x132	1,80	1,35	•	•	•
20	120x180	102x162	2,16	1,65	•	•	•
21	120x240	102x222	2,88	2,26	•	•	•
22	120x270	102x252	3,24	2,57	•	•	•
23	125x125	107x107	1,56	1,14	•	•	•
24	125x250	107x232	3,13	2,48	•	•	•
25	135x230	117x212	3,11	2,48	•	•	•
26	140x140	122x122	1,96	1,49	•	•	•
27	150x150	132x132	2,25	1,74	•	•	•
28	150x180	132x162	2,70	2,14	•	•	•
29	150x200	132x182	3,00	2,40	•	•	•
30	150x210	132x192	3,15	2,53	•	•	•
31	150x240	132x222	3,60	2,93	•	•	•
32	150x250	132x232	3,75	3,06	•	•	•
33	150x270	132x252	4,05	3,33	•	•	•
34	150x300	132x282	4,50	3,72	•	•	•
35	180x180	162x162	3,24	2,62	•	•	•
36	180x240	162x222	4,32	3,60	•	•	•
37	180x250	162x232	4,50	3,76	•	•	•
38	180x270	162x252	4,86	4,08	•	•	•
39	200x200	182x182	4,00	3,31	•	•	•
40	200x250	182x232	5,00	4,22	•	•	•

Примечание: • обозначает возможную функцию исполнения

3. Сертификация

3.1. Изделие не подлежит обязательной сертификации в случае использования его в качестве верхнего естественного освещения и естественной вентиляции.

3.2. Изделие подлежит обязательной сертификации в случае использования его в качестве противодымной вентиляции. Сертификат соответствия С-ДЕ.ПБ05.В.02704 от 02.05.2012 г.

3.3. Изделие не подлежит санитарно-эпидемиологическому надзору (контролю) на таможенной границе и таможенной территории таможенного союза.

4. Комплектность

4.1. Изделие в стандартном исполнении, как правило, состоит из следующих элементов:

- ✓ зенитный фонарь (приложение А);
- ✓ основание (приложение Б1 или Б2);
- ✓ защитная рама – адаптер (приложение В);
- ✓ защитная решетка от падений (приложение Г);
- ✓ привод для противодымной вентиляции CO₂ (приложение Д);
- ✓ щит управления CO₂ (приложение Е);

- ✓ привод для естественной вентиляции EM-230V (приложение Ж);
- ✓ вентиляционный выключатель (приложение И);
- ✓ погодная станция (приложение К).

4.2. Наименование и количество элементов определяются спецификацией к договору поставки.

5. Требования к монтажу

- 5.1. Допустимый уклон крыши, на который устанавливается изделие, не должен превышать 25°.
- 5.2. Верхняя полка основания изделия должна возвышаться над гидроизоляцией кровли не менее, чем на 300 мм (рекомендуется согласно п.п. 3.2.7. МДС 31-8.2002).
- 5.3. Расположение изделия на крыше здания регламентировано п.п. 6.2.14 СП 4.13130.2013, п. 8.26 СП 23-102-2003.
- 5.4. Открытие изделия, применяемого в качестве противодымной вентиляции, как правило, должно осуществляться против преобладающего направления ветра (п. 7.10 СП 7.13130.2013, рис. А5 ГОСТ Р 53301-2013).
- 5.5. Примыкание кровли к изделию осуществляется, как правило, согласно рисунку Ж.6 к СП 17.13330.2011 «СНИП II-26-76. Кровли».
- 5.6. Монтаж изделия должен выполняться в строгом соответствии с требованиями эксплуатационных документов завода - изготовителя. Монтаж должен осуществляться квалифицированными специалистами. В случае обращения в организации, имеющие соответствующие допуски СРО и лицензии МЧС РФ, настоятельно рекомендуется занести данные в гарантийный талон - графа «Информация о монтаже изделия».
- 5.7. Сдача выполненных работ по монтажу изделия, применяемого в качестве верхнего естественного освещения и естественной вентиляции, осуществляется согласно СНиП 3.01.04-87.
- 5.8. Сдача выполненных работ по монтажу изделия, применяемого в качестве противодымной вентиляции, осуществляется согласно ГОСТ Р 53300-2009.

6. Требования по эксплуатации и техническому обслуживанию

6.1. Изделие соответствуют климатическому исполнению У1 по ГОСТ 15150-69 «Машины, приборы и другие технические изделия. Исполнения для различных климатических районов. Категории, условия эксплуатации, хранения и транспортирования в части воздействия климатических факторов внешней среды», что удовлетворяет условиям эксплуатации изделий на открытом воздухе при воздействии совокупности климатических факторов, характерных для макроклиматического района с умеренным климатом (температура наружного воздуха при эксплуатации в холодный период года должна быть не ниже - 45°С).

ВНИМАНИЕ: Не рекомендуется контакт изделия с растворителями, эмульсолами, хлорированными углеводородами или парами. Возможны повреждения!

6.2. Используемые в изделиях высококачественные искусственные материалы на протяжении многих лет используются в различных областях применения и прошли многолетнюю апробацию. Однако, при контакте с растворителями, эмульсолами, хлорированными углеводородами или парами, тем не менее, возможны повреждения.

6.3. В областях производства и местностях с выбросом веществ в воздух (деревообработка, сварочные работы и т.д.) светопрозрачная часть изделия может быстро загрязняться. В зависимости от степени загрязнения может потребоваться очищение два раза в год (весной и осенью).

ВНИМАНИЕ: Будьте внимательны при выборе моющих средств. Не следует использовать средства для чистки, которые могут поцарапать остекление. Для чистки необходимо использовать мыльную воду, ни в коем случае чистящие моющие средства. Не применять растворители или щелочные моющие средства. Избегать чистки при жаркой погоде. Крайне осторожно очищать светопрозрачную часть изделия от снега и/или льда.

ЗАПРЕЩАЕТСЯ: становиться на изделие ногами!

6.4. На каждом объекте должно быть организовано проведение технического обслуживания и планово-предупредительных ремонтов (далее - ТО и ППР) систем противодымной вентиляции с момента ввода ее в эксплуатацию в соответствии РД 009–01-96 «Установки пожарной автоматики. Правила технического содержания». ТО и ППР систем противодымной вентиляции должны осуществляться в соответствии с РД 009-02-96 «Системы пожарной автоматики. Техническое обслуживание и планово-предупредительный ремонт». Рекомендуемые регламент работ по техническому обслуживанию изделия содержится в приложении М.

6.5. ТО и ППР проводятся с целью поддержания системы противодымной вентиляции в работоспособном и исправном состоянии в течении всего срока эксплуатации, а также обеспечения ее срабатывания при возникновении пожара путем периодического проведения работ по профилактике и контролю ее технического состояния и устранению характерных неисправностей, определенных эксплуатационной документацией и типовыми технологическими процессами ТО и ППР.

6.6. ТО и ППР должны осуществляться квалифицированными специалистами.

6.7. Периодические испытания систем противодымной вентиляции должны производиться не реже одного раза в два года (п. 3.5. ГОСТ Р 53300-2009).

7. Условия хранения и транспортировки

7.1. По условиям хранения изделие должно сохраняться в упаковке предприятия - изготовителя по условиям хранения 2С ГОСТ 15150-69.

7.2. При транспортировке следует принять меры от повреждения изделия твердыми предметами. Не допускается сбрасывать изделие, ходить по нему, а также кантовать его с помощью строп.

8. Сведения о приемке

8.1. Изделие принимается ОТК завода-изготовителя «LAMILUX Heinrich Strunz GmbH» в соответствии с обязательными требованиями национальных стандартов и действующей технической документацией и признано годным для эксплуатации.

9. Гарантийные обязательства

9.1. Изготовитель гарантирует соответствие изделия требованиям безопасности при условии соблюдения покупателем правил использования, транспортировки, хранения, монтажа и эксплуатации.

9.2. Гарантия распространяется на все дефекты, возникшие по вине завода - изготовителя.

9.3. Гарантия не распространяется на дефекты, возникшие по вине покупателя в результате нарушения правил, изложенных в эксплуатационных документах данного изделия, а также в случаях «форс-мажорных обстоятельств». К таким обстоятельствам относятся, в частности, наводнения, землетрясения, выпадение осадков в виде града и иные стихийные бедствия, войны, военные действия.

9.4. Гарантийный талон содержится в приложении К.

Зенитный фонарь. Технические характеристики

1.1. Зенитный фонарь представляет собой светопрозрачную часть конструкции, все стекла которого интегрированы в обрамляющую раму в заводских условиях (Рис. 1).



Рис. 1 Зенитный фонарь

1.2. Светопрозрачная часть конструкции, в стандартном исполнении, выполнена из стиролакрилонитрила (SAN). По запросу может быть выполнена из полиэтилентерефталатгликоля (PETG), стеклопластика (GFK) или сотового поликарбоната (PC).

1.3. Профиль обрамляющей рамы выполнен из твердого поливинилхлорида (PVC) с водоотводящим кантом для защиты от атмосферных осадков, с повышенной устойчивостью и жесткостью на кручение.

1.4. Зенитный фонарь имеет стандартные типоразмеры и вес (Рис. 2, Табл. 1).

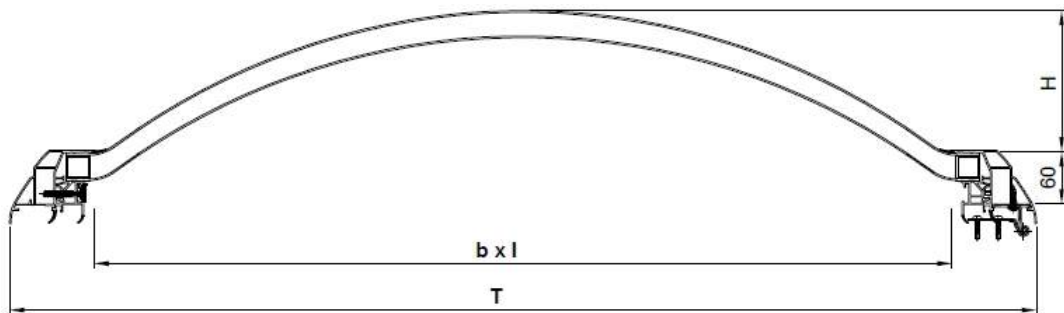


Рис. 2 Зенитный фонарь. Размеры

Таблица 1

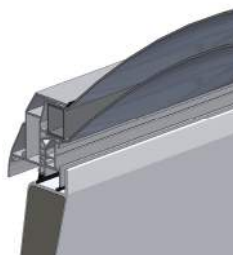
Стандартные типоразмеры и вес зенитного фонаря

№ п/п	Размер проема в кровле В x L, см	Размер проема в свету b x l, см	Высота свода Н, см	Внешний размер Т, см	Вес зенитного фонаря, кг					
					2 слоя	3 слоя	4 слоя	PC10	2 слоя + PC16	Сэндвич
1	50x100	32x82	10	70x120	8	9	10		9	7
2	50x150	32x132	10	70x170	11	12	14		12	13
3	60x60	42x42	10	80x80	6	7	8		7	7
4	60x90	42x72	12	80x110	8	9	10		9	10
5	60x120	42x102	12	80x140	10	12	12		11	12
6	70x135	52x117	12	90x155	11	13	13		12	13
7	80x80	62x62	15	100x100	9	10	12		10	11
8	80x150	62x132	15	100x170	14	17	19		16	18

9	90x90	72x72	15	110x110	10	12	14		12	13
10	90x120	72x102	17	110x140	13	15	17		15	16
11	90x145	72x127	17	110x165	15	18	20		17	19
12	100x100	82x82	17	120x120	12	14	16		14	15
13	100x150	82x132	17	120x170	16	19	23		19	22
14	100x200	82x182	17	120x220	20	25	29		24	28
15	100x240	82x222	17	120x260	23	29	34		29	33
16	100x250	82x232	17	120x270	24	30	35		30	34
17	100x300	82x282	18	120x320	29	36	43		36	41
18	120x120	102x102	18	140x140	15	19	22		18	21
19	120x150	102x132	18	140x170	18	22	26		22	25
20	120x180	102x162	18	140x200	21	26	31		26	30
21	120x240	102x222	18	140x260	26	33	38		33	38
22	120x270	102x252	18	140x290	29	37	43		37	43
23	125x125	107x107	19	145x145	16	20	23		20	22
24	125x250	107x232	19	145x270	28	35	42		35	41
25	135x230	117x212	19	155x250	28	35	42		35	41
26	140x140	122x122	22	160x160	19	24	28		24	27
27	150x150	132x132	22	170x170	21	27	31		26	30
28	150x180	132x162	22	170x200	24	31	37		31	36
29	150x200	132x182	22	170x220	27	34	40		34	39
30	150x210	132x192	22	170x230	28	35	42		35	41
31	150x240	132x222	22	170x260	31	39	47		39	46
32	150x250	132x232	22	170x270	32	41	49		41	48
33	150x270	132x252	22	170x290	35	44	53		44	52
34	150x300	132x282	22	170x320	38	48	59		49	58
35	180x180	162x162	22	200x200	28	36	43		36	42
36	180x240	162x222	22	200x260	36	46	56		46	55
37	180x250	162x232	22	200x270	37	48	58		48	57
38	180x270	162x252	22	200x290	40	51	62		51	61
39	200x200	182x182	22	220x220	34	43	52		43	51
40	200x250	182x232	22	220x270	40	52	63		52	63

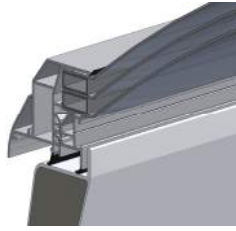
1.5. Зенитный фонарь поставляется в следующем исполнении:

1.5.1. Двухслойный



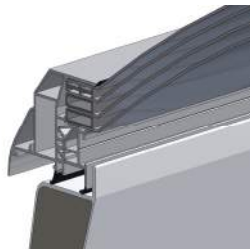
Коэф. теплопередачи = 2,7 Вт/м²К
 Коэф. пропускания света = 70 % (опал), 86 % (прозрачный)
 Коэф. пропускания энергии = 70 % (опал), 86 % (прозрачный)
 Звукоизоляция = 24 дБ
 Класс пожарной опасности: SAN (KM5: Г4; В2; Д3; Т3; РП4) /
 PETG (KM5: Г4; В2; Д3; Т3; РП1)

1.5.2. Трехслойный



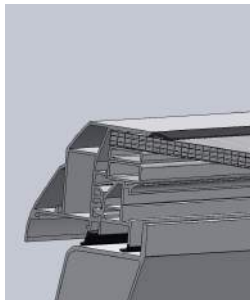
Коэф. теплопередачи = 1,8 Вт/м²К
 Коэф. пропускания света = 59 % (опал), 80 % (прозрачный)
 Коэф. пропускания энергии = 59 % (опал), 80 % (прозрачный)
 Звукоизоляция = 24 дБ
 Класс пожарной опасности: SAN (KM5: Г4; В2; Д3; Т3; РП4) /
 PETG (KM5: Г4; В2; Д3; Т3; РП1)

1.5.3. Четырехслойный



Коэф. теплопередачи = 1,5 Вт/м²К
 Коэф. пропускания света = 63 % (оп/пр/пр/оп), 75 % (прозрачный)
 Коэф. пропускания энергии = 63 % (оп/пр/пр/оп), 75 % (прозрачный)
 Звукоизоляция = 24 дБ
 Класс пожарной опасности: SAN (KM5: Г4; В2; Д3; Т3; РП4) /
 PETG (KM5: Г4; В2; Д3; Т3; РП1)

1.5.4. Сотовый поликарбонат толщиной 10 мм (PC10)



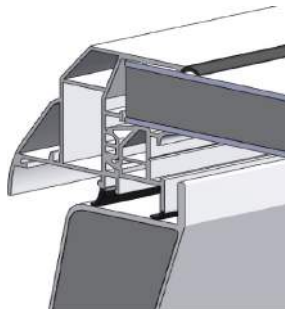
Коэф. теплопередачи = 2,5 Вт/м²К
 Коэф. пропускания света = 61 % (опал), 68 % (прозрачный)
 Коэф. пропускания энергии = 61 % (опал), 65 % (прозрачный)
 Звукоизоляция = 17 дБ
 Класс пожарной опасности: PC10 Bayer (KM5: Г3; В2; Д3; Т3; РП1)

1.5.5. Двухслойный + сотовый поликарбонат толщиной 16 мм



Коэф. теплопередачи = 1,3 Вт/м²К
 Коэф. пропускания света = 39 % (оп/пр+оп), 53 % (пр/пр+пр)
 Коэф. пропускания энергии = 39 % (оп/пр+оп), 53 % (пр/пр+пр)
 Звукоизоляция = 24 дБ
 Класс пожарной опасности: SAN (KM5: Г4; В2; Д3; Т3; РП4) /
 PC16 (KM5: Г4; В2; Д3; Т3; РП1)

1.5.6. Сэндвич (непрозрачный)



Состав:
 1,5 мм стеклопластик (GFK)
 30 мм экструдированный пенополистерол
 1,5 мм стеклопластик (GFK)

Коэф. теплопередачи = 0,9 Вт/м²К
 Коэф. пропускания света = 0 %
 Коэф. пропускания энергии = 0 %
 Звукоизоляция = 22 дБ
 Класс пожарной опасности: ...

Основание из стеклопластика. Технические характеристики

1.1. Основание из стеклопластика представляет собой неподвижную часть конструкции трапецевидной формы, на которую устанавливается зенитный фонарь (Рис. 1).

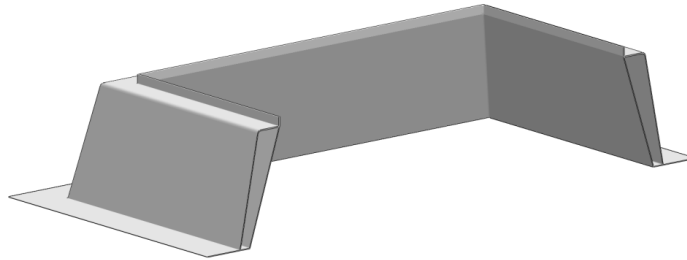


Рис. 1 Основание из стеклопластика в разрезе

1.2. Основание выполнено из стеклопластика (GFK), основание имеет цвет близкий RAL 9010 (белый).

1.3. Теплоизоляционным материалом служит плитный полиуретан, толщиной 30-60 мм. Коэффициент теплопередачи составляет около 0,6-0,8 Вт/м²К (в зависимости от типоразмера).

1.4. Основание имеет стандартные типоразмеры и вес (Рис. 2 – 6, Табл. 1).



Рис. 2 Основание из стеклопластика, высота 150 мм*

ВНИМАНИЕ: *Основание высотой 150 мм не применяется в качестве основания для дымового люка.

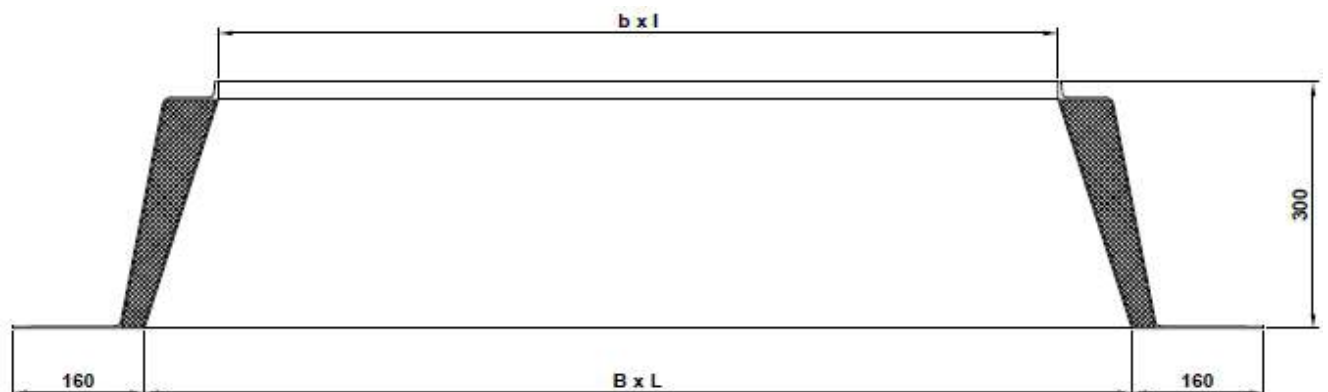


Рис. 3 Основание из стеклопластика, высота 300 мм

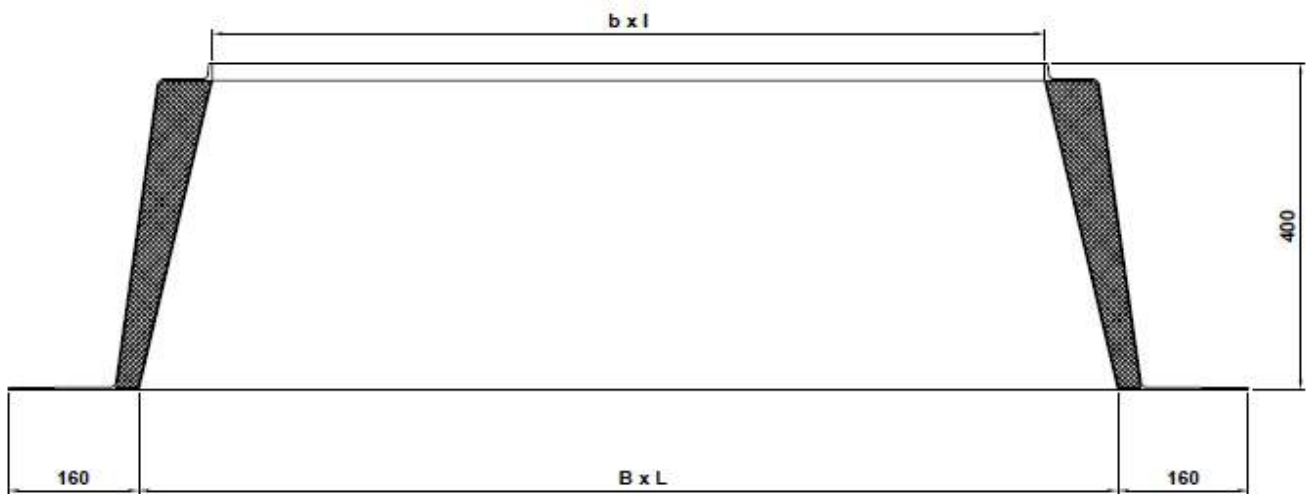


Рис. 4 Основание из стеклопластика, высота 400 мм

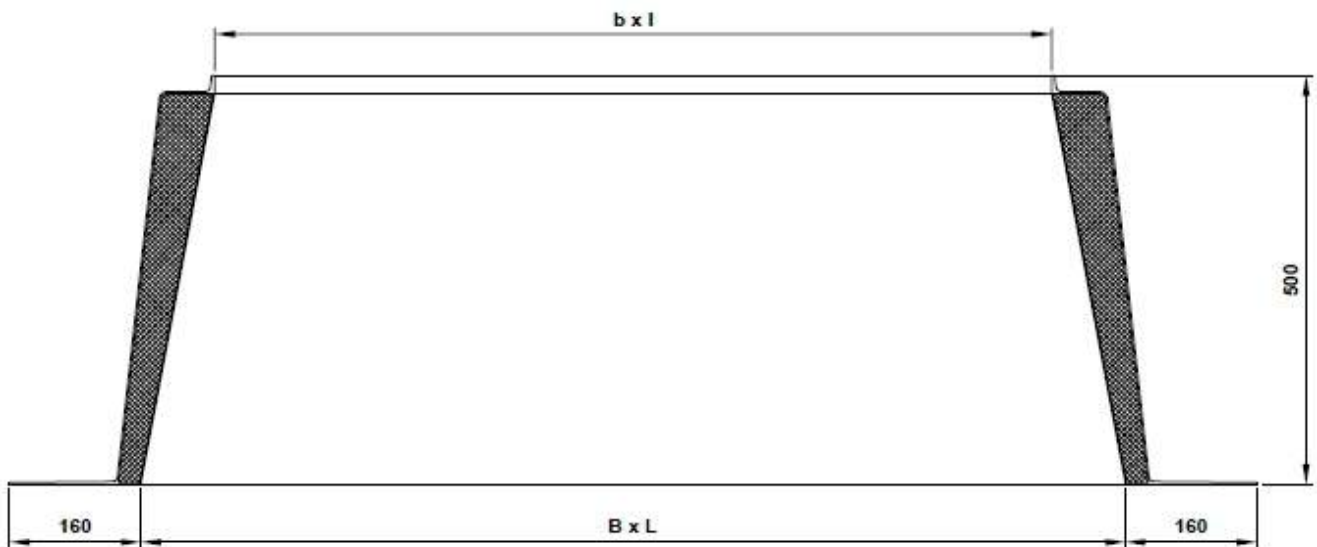


Рис. 5 Основание из стеклопластика, высота 500 мм

Таблица 1

Стандартные типоразмеры и вес основания

№ п/п	Размер проема в кровле В x L, см	Размер проема в свету b x l, см	Вес основания, кг			
			Высота 150 мм	Высота 300 мм	Высота 400 мм	Высота 500 мм
1	50x100	32x82	8	12	-	-
2	50x150	32x132	10	16	-	24
3	60x60	42x42	6	10	12	15
4	60x90	42x72	8	12	15	18
5	60x120	42x102	9	14	-	-
6	70x135	52x117	10	-	-	25
7	80x80	62x62	8	13	16	20
8	80x150	62x132	12	18	23	28
9	90x90	72x72	9	14	18	22

10	90x120	72x102	11	17	21	25
11	90x145	72x127	12	-	-	-
12	100x100	82x82	10	17	21	25
13	100x150	82x132	13	21	26	31
14	100x200	82x182	15	25	31	37
15	100x240	82x222	17	28	35	42
16	100x250	82x232	17	29	36	43
17	100x300	82x282	20	33	41	49
18	120x120	102x102	12	20	25	30
19	120x150	102x132	14	22	28	33
20	120x180	102x162	15	25	31	37
21	120x240	102x222	18	29	37	44
22	120x270	102x252	19	-	-	-
23	125x125	107x107	13	21	26	31
24	125x250	107x232	19	31	38	46
25	135x230	117x212	18	-	-	-
26	140x140	122x122	-	-	-	-
27	150x150	132x132	15	24	30	37
28	150x180	132x162	16	27	33	40
29	150x200	132x182	17	28	35	43
30	150x210	132x192	18	29	36	44
31	150x240	132x222	19	32	39	47
32	150x250	132x232	20	32	40	49
33	150x270	132x252	21	-	-	-
34	150x300	132x282	-	36	45	-
35	180x180	162x162	18	29	36	44
36	180x240	162x222	21	34	42	51
37	180x250	162x232	21	35	43	52
38	180x270	162x252	22	36	45	54
39	200x200	182x182	20	32	40	48
40	200x250	182x232	-	35	-	-

1.5. Крепление основания на опорную конструкцию должно осуществляться с шагом 300 мм согласно рисунку 6. Для крепления рекомендуется использовать крепежные изделия согласно таблице 2.



Рис. 6 Крепление основания на опорную конструкцию

Крепежные изделия

Материал опорной конструкции	Крепежное изделие		Диаметр	Производитель
Дерево	Саморез по дереву	JA3-LT-4,9x38 (короткий) JA3-FR-4,9x64 (длинный)	5	www.ejot.ru
Железобетон	Дюбель универсальный Fischer	FUR 8x80 SS Шайба DIN 522	8	www.fischer.de
Пористый бетон	Анкерный дюбель	SDR-KB-10Sx80V	10	www.ejot.ru
Сталь 2-6 мм	Саморез по металлу	JT3-6-5,5x30 E16	6	www.ejot.ru

1.6. Примыкание кровли к основанию из стеклопластика осуществляется, как правило, согласно рисунку 7, 8.

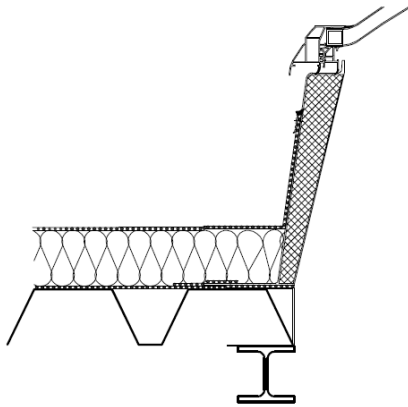


Рис. 7 Вариант примыкания к основанию из стеклопластика, установка на профнастил

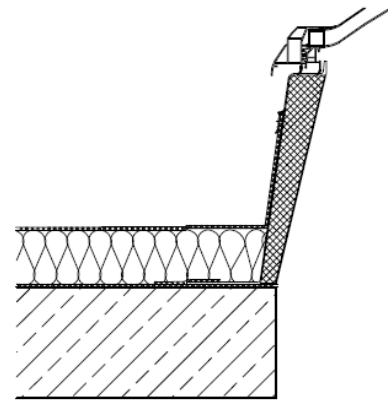


Рис. 8 Вариант примыкания к основанию из стеклопластика, установка на бетон

ВНИМАНИЕ: Для установки основания из стеклопластика на профнастил необходимо предусмотреть опорную конструкцию по аналогии с рисунком Ж.6 к СП 17.13330.2011 «СНИП II-26-76. Кровли» (поз. 5). Ширина верхней полки опорной конструкции должна быть не менее 160 мм. Поверхность опорной конструкции должна быть ровной. Внутренний проем в крыше должен соответствовать проектным значениям.

Основание из стали. Технические характеристики

1.1. Основание из стали представляет собой неподвижную часть конструкции трапецевидной формы, на которую устанавливается зенитный фонарь (Рис. 1).

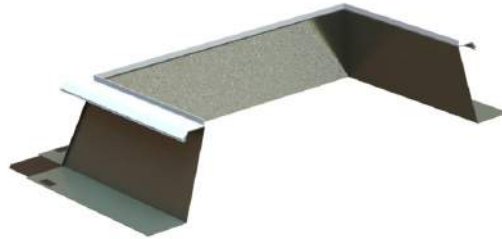


Рис. 1 Основание из стали с защитной рамой FIT 11 в разрезе

1.2. Основание, в стандартном исполнении, поставляется в разобранном виде, с защитной рамой FIT 11 и без теплоизоляции. Рекомендуется, в качестве теплоизоляционного материала, использовать плиты теплоизоляционные из каменной ваты ROCKWOOL серии РУФ БАТТС либо аналог (плотностью $\geq 100 \text{ кг/м}^3$, прочность на сжатие при 10%-ной деформации не менее 25 кПа) толщиной 50-60 мм.

1.3. Основание, в стандартном исполнении, выполнено из тонколистовой оцинкованной стали толщиной 1,5 мм. Технические характеристики применяемой стали содержатся в таблице 1.

Таблица 1

Технические характеристики стали

Страна-изготовитель	Марка стали	Толщина стали, мм	Предел текучести, Мпа	Временное сопротивление разрыву, Мпа	Относительное удлинение при разрыве, %	DIN EN 10326 / ГОСТ 14918-80			Примечание
						Класс толщины покрытия цинка	Масса 1 м ² слоя покрытия, нанесенного с двух сторон, г	Толщина покрытия, мкм	
Германия или Финляндия	S250GD +Z275	1,5	250	330	19	1	275	≥ 20	По запросу с внутренней стороны может быть с полимерным покрытием полиэстер RAL 9002, 9010 (25 микрон)
	S350GD +Z275	1,5	350	420	19	1	275	≥ 20	
Россия (ОАО "НЛМК")	08пс/08кп оцинкованная МТ (ГОСТ Р 52246-2004)	1,5	250-425	335-460	28-40	1	275	≥ 20	По запросу с внутренней стороны может быть нанесена порошковая краска марки AkzoNobel, по каталогу RAL

1.4. Основание имеет стандартные типоразмеры (Рис. 2 – 8).

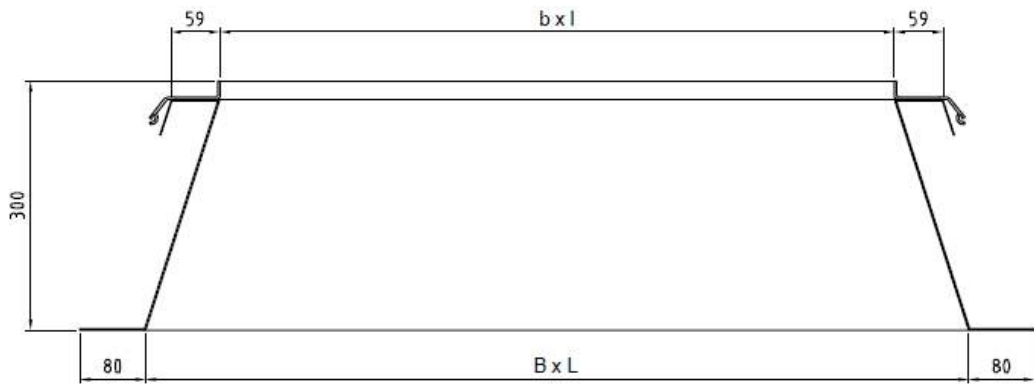


Рис. 2 Основание из стали с защитной рамой FIT 11, высота 300 мм

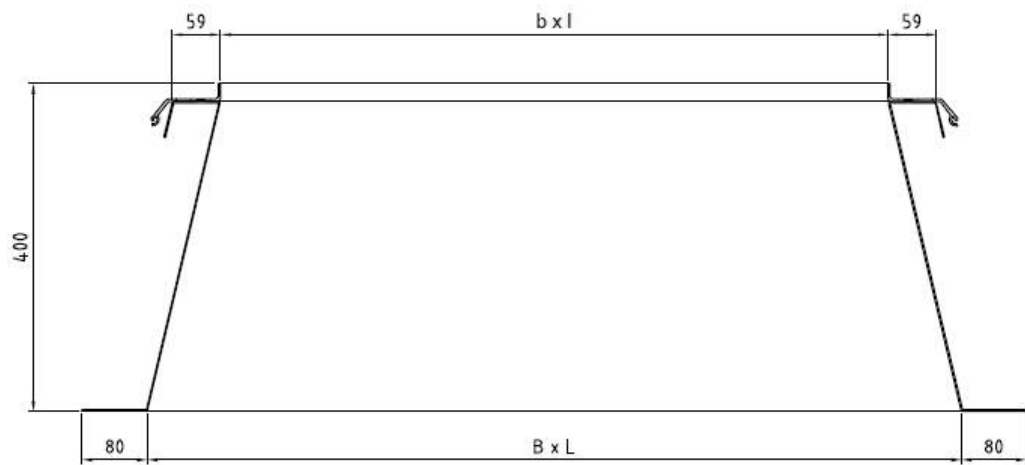


Рис. 3 Основание из стали с защитной рамой FIT 11, высота 400 мм

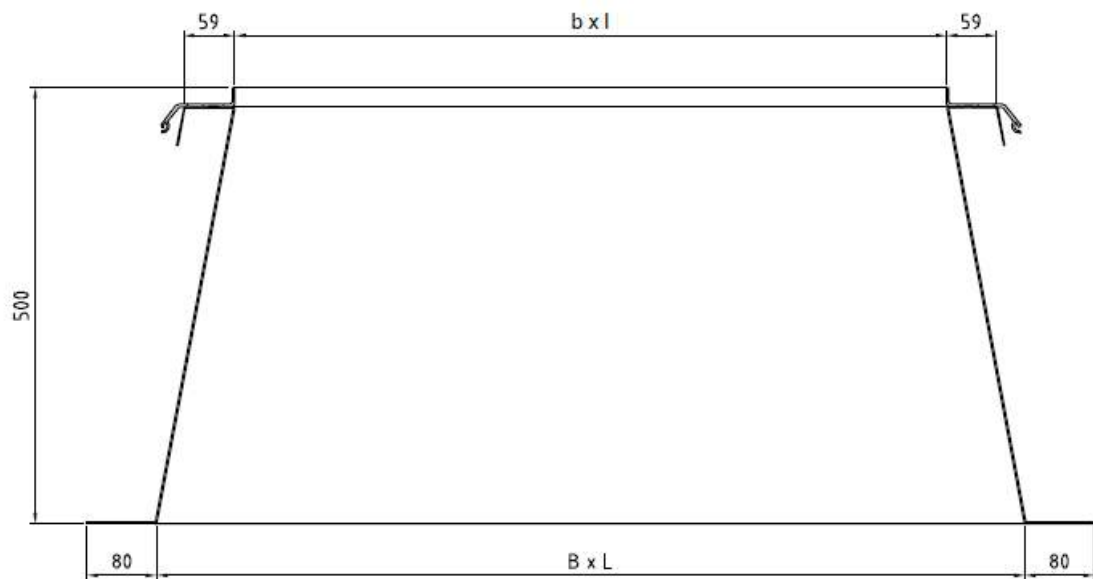


Рис. 4 Основание из стали с защитной рамой FIT 11, высота 500 мм

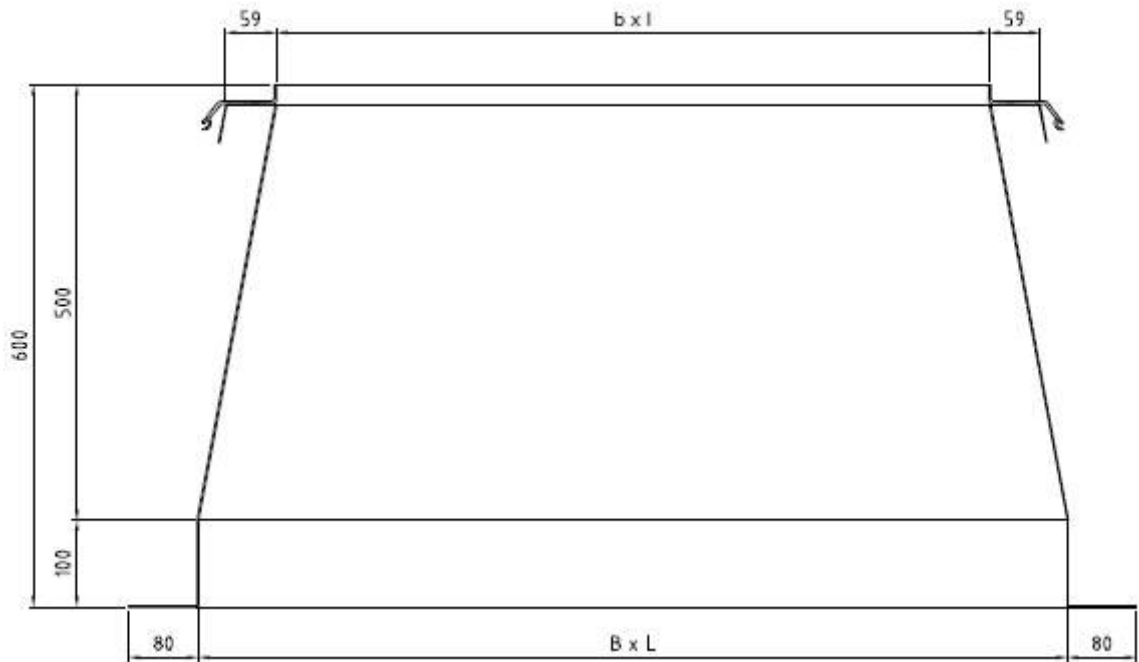


Рис. 5 Основание из стали с защитной рамой FIT 11, высота 600 мм

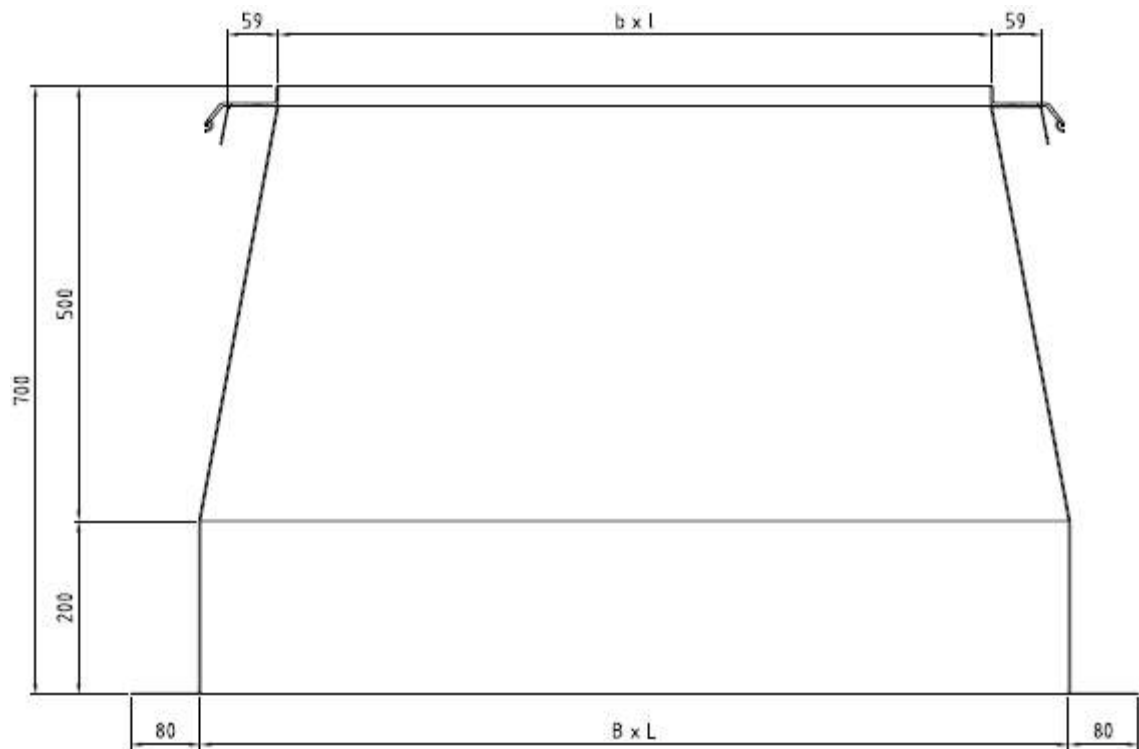


Рис. 6 Основание из стали с защитной рамой FIT 11, высота 700 мм

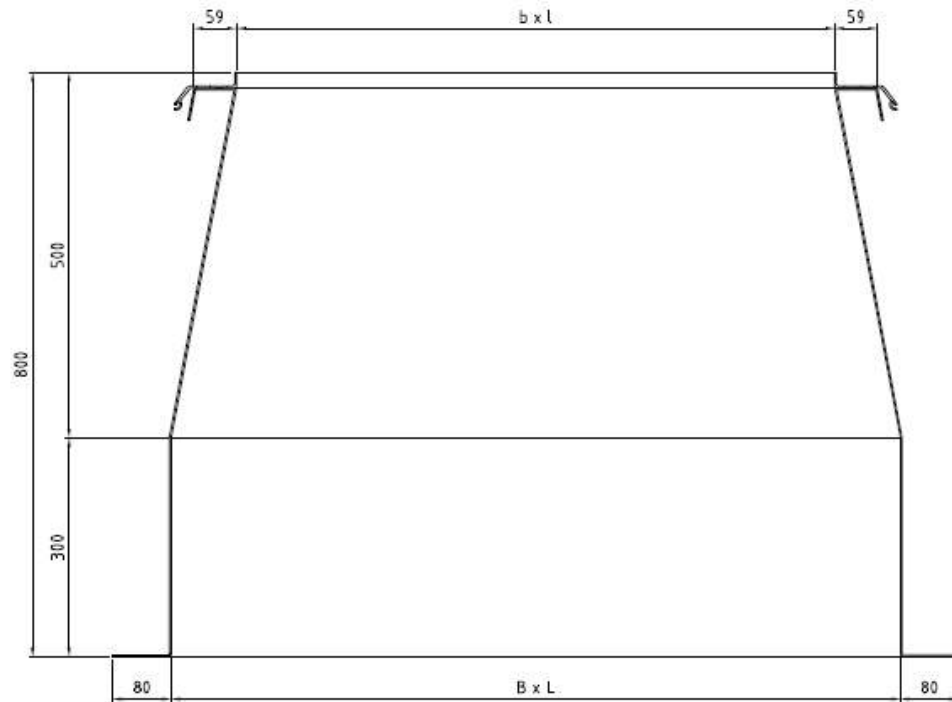


Рис. 7 Основание из стали с защитной рамой FIT 11, высота 800 мм

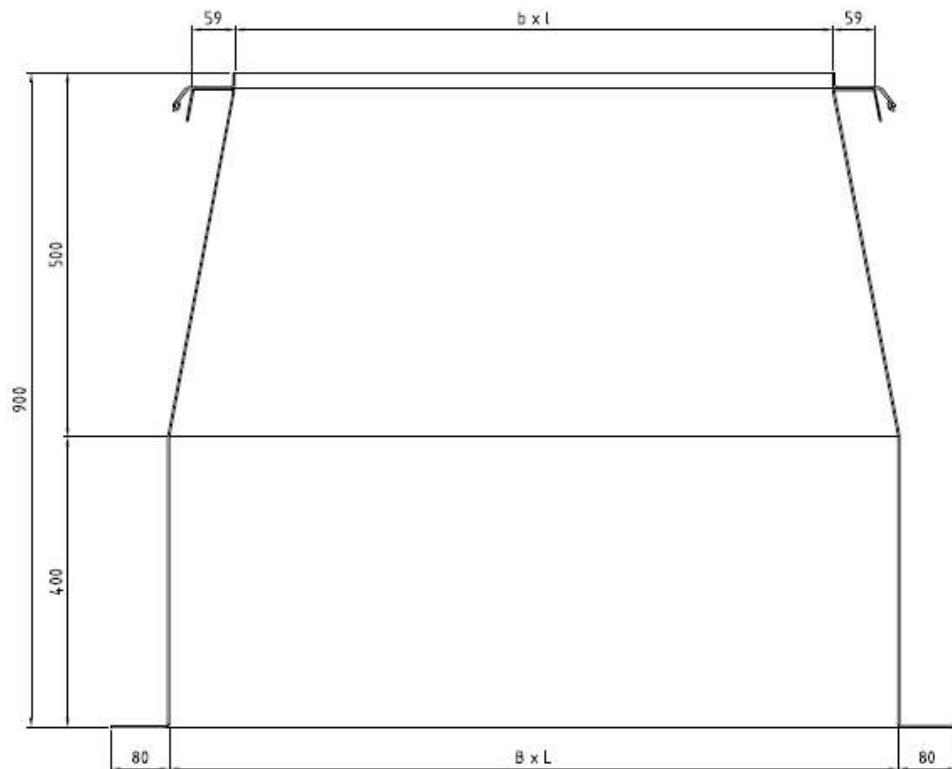


Рис. 8 Основание из стали с защитной рамой FIT 11, высота 900 мм

1.5. Примыкание кровли к основанию из стали осуществляется, как правило, согласно рисунку Ж.6 к СП 17.13330.2011 «СНИП II-26-76. Кровли».

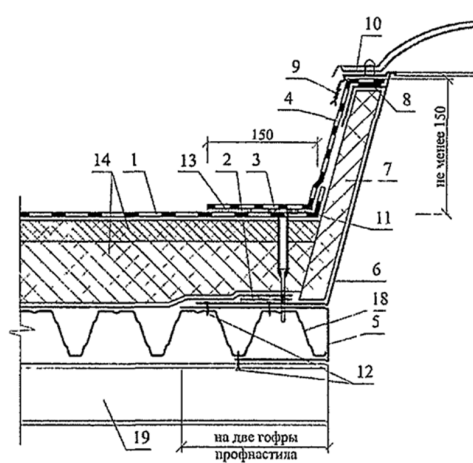


Рис. Ж.6 к СП 17.13330.2011 «СНИП П-26-76. Кровли»

ВНИМАНИЕ: Для установки основания из стали на профнастил необходимо предусмотреть опорную конструкцию по аналогии с рисунком Ж.6 к СП 17.13330.2011 «СНИП П-26-76. Кровли» (поз. 5). Ширина верхней полки опорной конструкции должна быть не менее 80 мм. Поверхность опорной конструкции должна быть ровной. Внутренний проем в крыше должен соответствовать проектным значениям.

Защитная рама – адаптер. Технические характеристики

1.1. Защитная рама – адаптер из ПВХ, стеклопластика или алюминия представляет собой неподвижную часть конструкции квадратной или прямоугольной формы, на которую устанавливается зенитный фонарь (Рис. 1). Адаптер предназначен для обеспечения герметичности примыканий кровельного материала, устанавливается на имеющееся основание марки «LAMILUX» или основание стороннего производителя.




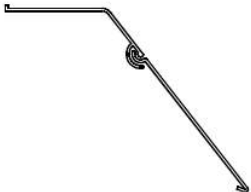


Рис. 1 Зенитный фонарь с защитной рамой – адаптером FIT 11

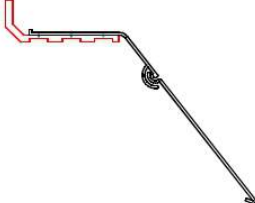
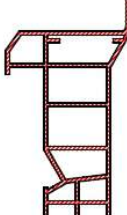


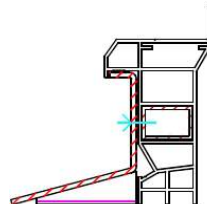
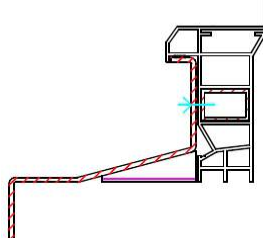

1.2. Крепление адаптера к основанию должно осуществляться с шагом не более 300 мм.

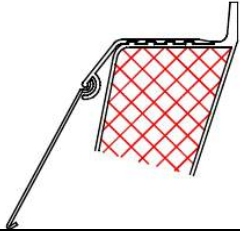
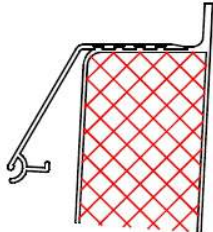
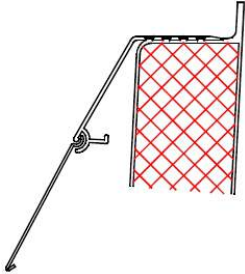
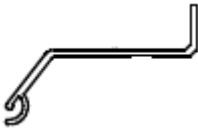



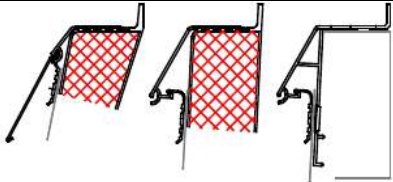
1.3. В зависимости от назначения поставляются следующие типы адаптеров (табл. 1).

Таблица 1

Тип и вид адаптера

Тип адаптера	Вид адаптера	Примечание
FIT 1		Из алюминия. Может комбинироваться с FIT 5, 6, 7. Комплектующие к нему: - уплотнительный бутиловый шнур Ø=6 мм; - саморез фасадный 5,5x25мм или саморез со сверлом 4,8x25мм; - отверстия Ø=3,5мм.
FIT 1 plus		Из алюминия. Может комбинироваться с FIT 5, 6, 7. Комплектующие к нему: - уплотнительный бутиловый шнур Ø=6 мм; - саморез фасадный 5,5x25мм или саморез со сверлом 4,8x25мм; - отверстия Ø=3,5мм.
FIT 2		Из ПВХ. Может комбинироваться с FIT 7. Комплектующие к нему: - поролоновая лента 10x5 мм; - саморез фасадный 5,5x25мм или саморез со сверлом 4,8x25мм; - отверстия Ø=3,5мм.
FIT 3		Из ПВХ и алюминия. Универсальный. Комплектующие к нему: - поролоновая лента 10x5 мм; - саморез фасадный 5,5x25мм или саморез со сверлом 4,8x25мм; - отверстия Ø=3,5мм.

FIT 4		<p>Из ПВХ и алюминия. Универсальный. Комплектующие к нему: - поролоновая лента 10x5 мм; - саморез фасадный 5,5x25мм или саморез со сверлом 4,8x25мм; - отверстия Ø=3,5мм.</p>
FIT 5		<p>Из ПВХ. Высота ок. 100 мм. Универсальный. Может комбинироваться с FIT 1. Комплектующие к нему: - поролоновая лента 10x10 мм; - саморез фасадный 5,5x55мм; - отверстия Ø=3,5мм.</p>
FIT 6		<p>Из стеклопластика. Утепленный. Высота ок. 200 мм. Универсальный. Может комбинироваться с FIT 1, 11. Комплектующие к нему: - уплотняющая лента 15x10 мм; - саморез фасадный 5,5x25 или 5,5x55мм; - колпачок для самореза; - отверстия Ø=3,5мм.</p>
FIT 7		<p>Из стали или алюминия. Универсальный. Может комбинироваться с FIT 2. Комплектующие к нему: подбираются индивидуально.</p>
FIT 8		<p>Из ПВХ. Высота ок. 100 мм. Универсальный. Комбинируется с алюминиевой рамой для монтажа и кровельного примыкания. Комплектующие к нему: - уплотнительная лента С2 10/510; - саморез JA3 6,5x64мм.</p>
FIT 9		<p>Из ПВХ. Высота ок. 100 мм. Универсальный. Комбинируется с алюминиевой рамой для монтажа и кровельного примыкания. Комплектующие к нему: - уплотнительная лента С2 10/510; - саморез JA3 6,5x64мм.</p>
FIT 10		<p>Из ПВХ. Комбинируется с наклонным основанием из стеклопластика марки «LAMILUX».</p>

FIT 10 plus		Из ПВХ и алюминия. Комбинируется с наклонным основанием из стеклопластика марки «LAMILUX».
FIT 10		Из ПВХ. Комбинируется с крутым основанием из стеклопластика или FIT 6 марки «LAMILUX».
FIT 10 plus		Из ПВХ и алюминия. Комбинируется с крутым основанием из стеклопластика или FIT 6 марки «LAMILUX».
FIT 11		Из ПВХ. Универсальный. Комплектующие к нему: - поролоновая лента 10х5 мм; - саморез фасадный 5,5х25мм или саморез со сверлом 4,8х25мм; - отверстия Ø=3,5мм.
FIT 11 plus		Из ПВХ и алюминия. Универсальный. Комплектующие к нему: - поролоновая лента 10х5 мм; - саморез фасадный 5,5х25мм или саморез со сверлом 4,8х25мм; - отверстия Ø=3,5мм.
FIT 12		Из ПВХ. Универсальный. Комплектующие к нему: - поролоновая лента 10х5 мм; - саморез со сверлом 4,8х25мм.
FIT 12 plus		Из ПВХ и алюминия. Универсальный. Комплектующие к нему: - поролоновая лента 10х5 мм; - саморез со сверлом 4,8х25мм.
Комплект для примыкания кровельного материала к защитной раме и основанию		Комбинируется с FIT 10, 12. Состоит из 4-х просверленных и отрезанных по размеру прижимных профиля и заклепок «Bulb-Tite».

Защитная решетка от падений. Технические характеристики

1.1. Защитная решетка от падений тип LQ150 предназначена для обеспечения требований правил техники безопасности при выполнении работ на высоте (рис. 1).



Рис. 1 Защитная решетка от падений тип LQ150

1.2. Защитная решетка от падений изготовлена из оцинкованной арматуры Ø 6 мм с ячейками по осям 150x150 мм.

1.3. Защитная решетка от падений устанавливается на опорную конструкцию (рис. 2). Для крепления решетки рекомендуется использовать крепежные изделия согласно таблице 1.

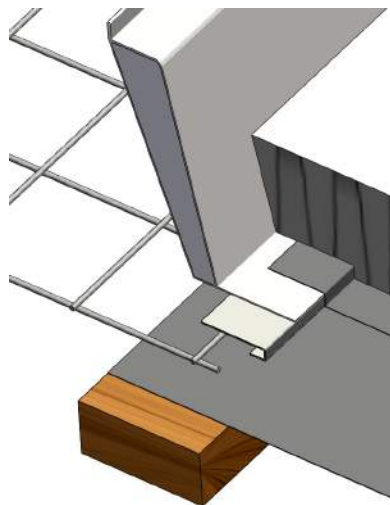


Рис. 2 Установка защитной решетки от падений на опорную конструкцию

Таблица 1

Крепежные изделия

Материал опорной конструкции	Крепежное изделие		Производитель
Дерево	Саморез по дереву	JA3 6,5x50 с шайбой E16/2	www.ejot.ru
Сталь	Саморез по металлу	JT3-3H-5,5x25 с шайбой E16	www.ejot.ru

1.4. Монтаж защитной решетки от падений осуществляется согласно инструкции по монтажу.

Привод для противодымной вентиляции CO₂. Технические характеристики

1.1. Привод для противодымной вентиляции CO₂ представляет собой подъемный механизм, в котором перемещение поршня привода осуществляется под воздействием давления газа CO₂. Используется в случаях, когда зенитный фонарь применяется в качестве дымового люка.



Рис. 1 Привод для противодымной вентиляции CO₂

1.2. Привод для противодымной вентиляции CO₂ состоит из следующих элементов:

- ✓ пневматический привод CO₂ с термо-активатором TAG;
- ✓ траверса с консолями, устанавливаемая на основание.
- ✓ медная трубка 6x1 мм, вкл. фитинги и крепежные изделия (Рис. 2);
- ✓ крепежные изделия;
- ✓ сменные комплектующие:
 - термоэлемент (стеклянная колба, D=5мм) 68°C - 182°C (Рис. 3);
 - баллон с газом CO₂ (Рис. 4).



Рис. 2 Медная трубка



Рис. 3 Термоэлемент



Рис. 4 Баллон с газом CO₂

1.3. Пневматический привод CO₂ имеет следующие характеристики:

- Температура применения: - 20 + 110°.
- Сила подъема/тяги: 3010 – 4710 Н.
- Угол открывания: ≤ 172°.
- Время открывания: ≤ 60 секунд.
- Рабочее давление баллона: 28 - 80 бар (зависит от температуры, ↑T → ↑P).
- Масса баллона: 65 – 160 грамм.
- Стандартная температура срабатывания термоэлемента:
 - 68°C – красная колба;
 - 93°C – зеленая колба.
- В зависимости от размера проема может поставляться в исполнении «Соло» или «Тандем» (рис. 2, 3).

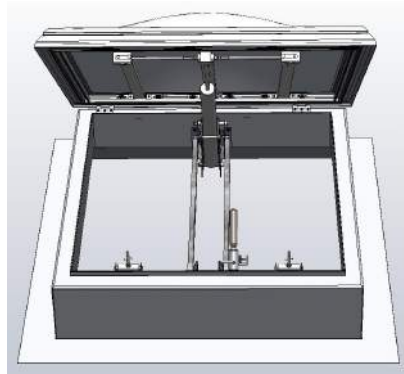


Рис. 2 Привод для противодымной вентиляции CO₂ в исполнении «Соло»

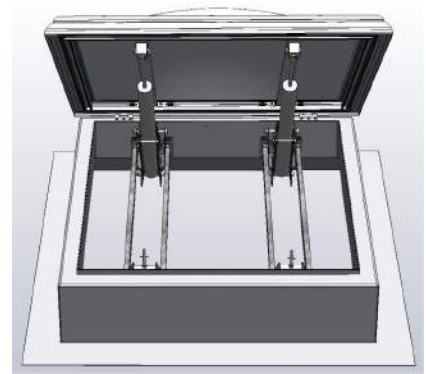


Рис. 3 Привод для противодымной вентиляции CO₂ в исполнении «Тандем»

1.4. Характеристика привода для конкретного типоразмера зенитного фонаря указана в таблице 1.

Таблица 1

Характеристика привода для противодымной вентиляции CO₂

№ п/п	Размер проема в кровле, см	Геометрич. площадь (Ag), м ²	Коэффициент аэродинамического сопротивления (Cv или ξdi)*	Аэродинамическая площадь дымоудаления (Aw), м ²	Вариант исполнения	Общий вес привода CO ₂ , кг	Масса баллона CO ₂ , гр.
1	100x100	1,00	0,60	0,60	Соло	17,50	65
2	100x150	1,50	0,60	0,90	Соло	17,50	65
3	100x200	2,00	0,65	1,30	Соло	17,50	65
4	100x240	2,40	0,65	1,56	Соло	17,50	65
5	100x250	2,50	0,65	1,63	Соло	17,50	65
6	100x300	3,00	0,65	1,95	Тандем	35,00	130
7	120x120	1,44	0,65	0,94	Соло	19,00	65
8	120x150	1,80	0,65	1,17	Соло	19,00	65
9	120x180	2,16	0,65	1,40	Соло	19,00	65
10	120x240	2,88	0,65	1,87	Соло	19,00	65
11	120x300	3,60	0,65	2,34	Тандем	37,00	130
12	125x125	1,56	0,65	1,02	Соло	20,00	65
13	125x250	3,13	0,65	2,03	Соло	20,00	65
14	150x150	2,25	0,65	1,46	Соло	25,50	65
15	150x180	2,70	0,65	1,76	Соло	25,50	65
16	150x200	3,00	0,65	1,95	Соло	25,50	65
17	150x210	3,15	0,65	2,05	Соло	25,50	65
18	150x240	3,60	0,65	2,34	Соло	25,50	65
19	150x250	3,75	0,65	2,44	Соло	25,50	65
20	150x300	4,50	0,65	2,93	Тандем	51,00	130
21	180x180	3,24	0,65	2,11	Соло	31,50	120
22	180x240	4,32	0,65	2,81	Соло	31,50	120
23	180x250	4,50	0,65	2,93	Соло	31,50	120
24	180x270	4,86	0,65	3,16	Тандем	63,00	120
25	180x300	5,40	0,65	3,51	Тандем	63,00	120

26	200x200	4,00	0,65	2,60	Соло	36,00	120
1	150x150	2,25	0,65	1,46	Соло	25,50	80
2	150x180	2,70	0,65	1,76	Соло	25,50	80
3	150x200	3,00	0,65	1,95	Соло	25,50	80
4	150x210	3,15	0,65	2,05	Соло	25,50	80
5	150x240	3,60	0,65	2,34	Соло	25,50	80
6	150x250	3,75	0,65	2,44	Соло	25,50	80
7	150x300	4,50	0,65	2,93	Тандем	51,00	160

Примечание: * Коэффициент аэродинамического сопротивления (C_v или ξ_{di}) используется в формуле 91 (п.п. 5.1.7 Расчетное определение основных параметров противодымной вентиляции зданий: Метод. рекомендации к СП 7.13130.2013. М., ВНИИПО, 2013). Аэродинамическая площадь дымоудаления люка (A_w) определяется как произведение A_g на C_v , м².

1.5. Монтаж привода осуществляется согласно инструкции по монтажу.

ВНИМАНИЕ: Данная система может быть дополнительно оснащена приводом для естественной вентиляции.

Щит управления CO₂. Технические характеристики

1.1. Щит управления CO₂ представляет собой техническое средство, предназначенное для управления пневмоприводами CO₂ посредством подачи газа CO₂ вручную с помощью рычага и автоматически - электрическим сигналом от пожарной сигнализации (Рис. 1).

ВНИМАНИЕ: Для подключения к пожарной сигнализации в станции ОПС для связи с блоком необходим импульс 24В, 230мА, макс. 10 сек.



Рис. 1 Щит управления CO₂

1.2. Стандартные щиты управления имеет следующую массу баллона:

- ✓ 150 гр. (размер корпуса: 255x345x105 мм);
- ✓ 300 гр. (размер корпуса: 335x520x105 мм);
- ✓ 500 гр. (размер корпуса: 335x520x105 мм);
- ✓ 750 гр. (размер корпуса: 335x520x105 мм);
- ✓ 1000 гр. (размер корпуса: 335x520x105 мм);
- ✓ 1500 гр. (750+750) (размер корпуса: 335x520x105 мм);
- ✓ 2000 гр. (1000+1000) (размер корпуса: 335x520x105 мм).

1.3. Щит управления CO₂, как правило, окрашен в цвет RAL 3000 (красный).

1.4. Схема работы щита управления CO₂ приведена на рис. 2.

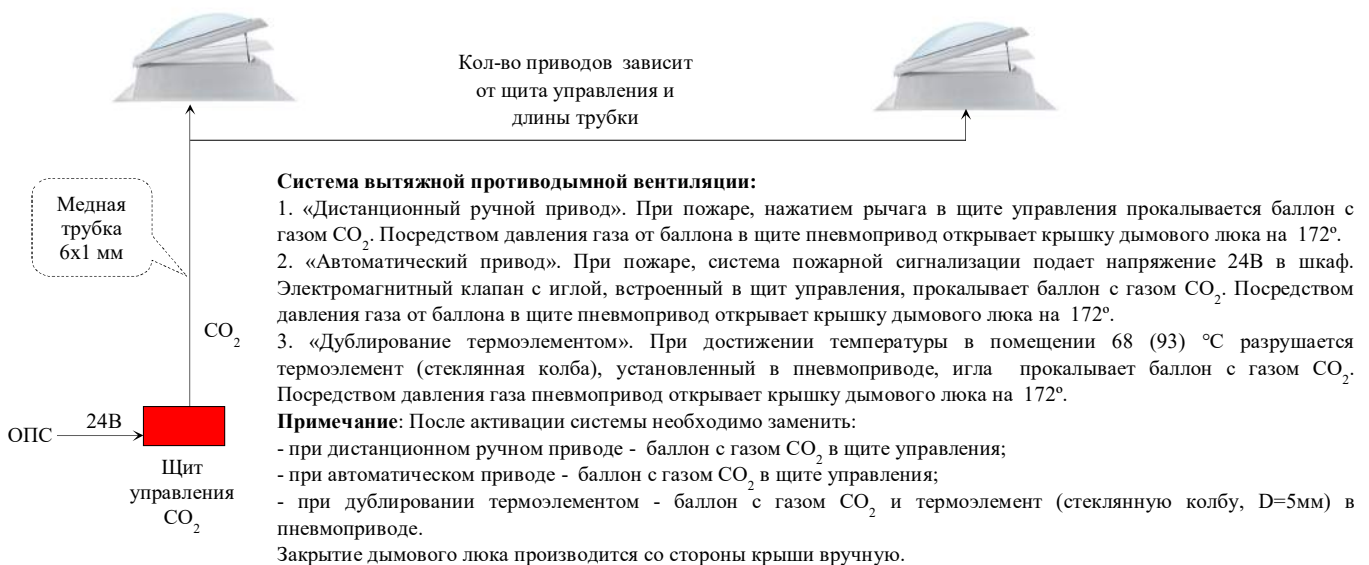


Рис. 2 Схема работы

Привод для естественной вентиляции EM-230V. Технические характеристики

1.1. Привод для естественной вентиляции EM-230V представляет собой подъемный механизм, в котором электрическая энергия преобразуется в механическую (Рис. 1). Используется в случаях, когда зенитный фонарь применяется в качестве естественной вентиляции.

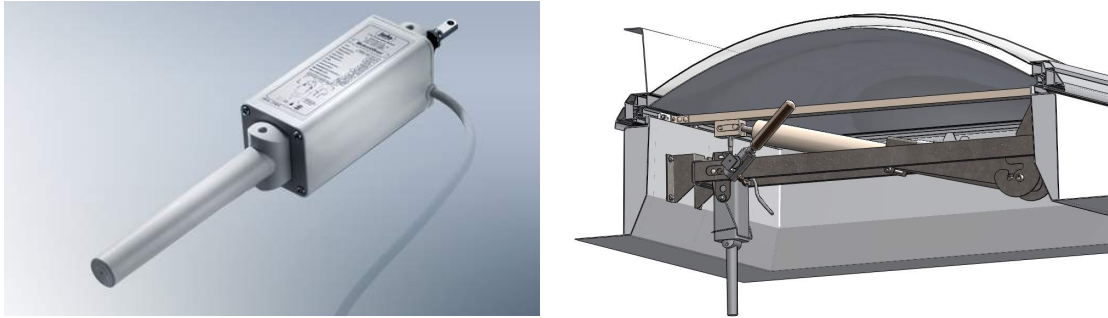


Рис. 1 Привод для естественной вентиляции тип EM-230V

1.2. Привод для естественной вентиляции EM-230V состоит из следующих элементов:

- ✓ электрический привод тип EM;
- ✓ консоль и кронштейн для крепления привода.
- ✓ крепежные изделия.

1.3. Электрический привод тип EM имеет следующие характеристики (Рис. 2):

- Напряжение: 230 В переменного тока.
- Частота: 50 Гц.
- Сила тока: 0,6А.
- Сила подъема/тяги: 500/150 Н.
- Длина хода штока: 300 мм (другие – по запросу).
- Время открывания: ~ 30 секунд.
- Материал корпуса: пластмасс.
- Цвет корпуса: RAL 9002.
- Класс защиты: IP 54.
- Вес: 2 кг.
- В зависимости от размера проема может поставляться в исполнении «Соло» или «Тандем».

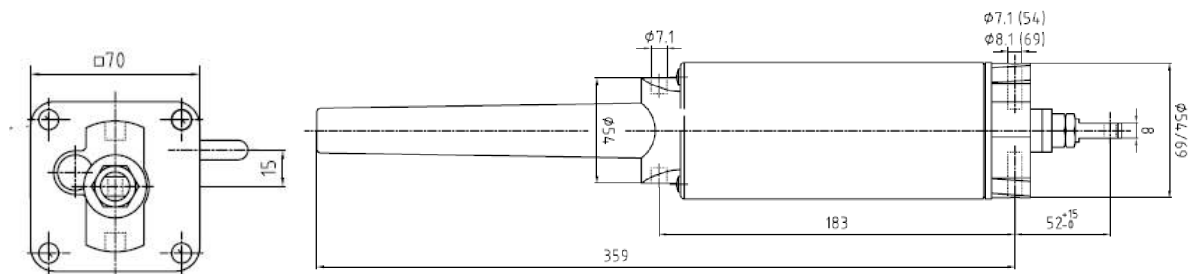


Рис. 2 Размер привода

1.4. Монтаж привода осуществляется согласно руководству по эксплуатации.

Вентиляционный выключатель. Технические характеристики

1.1. Вентиляционный выключатель представляет собой двухклавишный выключатель (Рис. 1). Используется в случаях, когда зенитный фонарь применяется в качестве естественной вентиляции.



Рис. 1 Вентиляционный выключатель

1.2. Вентиляционный выключатель имеет следующие характеристики:

- Напряжение: 230 В переменного тока.
- Класс защиты: IP 44.
- Размер: 73x81x58 мм.

1.3. Схема подключения выключателя содержится в Руководстве по эксплуатации к приводу для естественной вентиляции EM-230V.

Погодная станция. Технические характеристики

1.1. Погодная станция представляет собой техническое средство, предназначенное для автоматического закрывания зенитных фонарей в случае сильного ветра и выпадения осадков в виде дождя и снега (Рис. 1). Используется в случаях, когда створка применяется в качестве естественной вентиляции.



Рис. 1 Погодная станция

1.2. Погодная станция состоит из следующих элементов:

- ✓ блок управления;
- ✓ датчик ветра и дождя;
- ✓ дополнительное реле тип ZR (в качестве расширительного модуля);
- ✓ крепежные изделия.

1.3. Погодная станция имеет стандартные возможности:

- до 3-х групп, макс. 10 электроприводов в 1 группе;
- до 6-ти групп, макс. 10 электроприводов в 1 группе;
- до 10-ти групп, макс. 10 электроприводов в 1 группе;
- расширение с помощью дополнительного реле тип ZR (одно реле - до 4 групп, макс. 10 электроприводов в 1 группе, потребляемая мощность ~ 5 В•А).

1.4. Погодная станция имеет следующие характеристики:

- Напряжение: 230 В переменного тока.
- Потребляемая мощность: около 8 Вт.
- Класс защиты: IP 54.
- Цвет корпуса: RAL 7035.

1.5. Монтаж погодной станции осуществляется согласно руководству по эксплуатации.

ГАРАНТИЙНЫЙ ТАЛОН

Наименование товара	Количество
Зенитный фонарь тип F100	Согласно спецификации к договору поставки (товарной накладной)

Дата отгрузки товара покупателю

_____ Подпись продавца _____
(подпись)

м.п.

Подпись покупателя _____

м.п.

Гарантийный период исчисляется со дня отгрузки товара покупателю:

- на неподвижные части (зенитный фонарь, основание) - 2 года;
- на подвижные части и автоматику (привод, блок, пульт управления, и т.д.) - 1 год.

Информация о монтаже товара:

Дата приемки	Монтажная организация	№ лицензии МЧС РФ, допуск СРО

Для подтверждения гарантийного случая покупатель должен представить следующие документы:

1. Копию накладной или другого документа, подтверждающего приобретение товара.
2. Претензионное заявление (в произвольной форме с обязательным указанием реквизитов лица, предъявляющего претензию).
3. Акт рекламации.
4. Фотографии с изображением дефекта товара.
5. Настоящий паспорт с информацией о монтаже товара.

В случае возникновения гарантийного случая на территории Российской Федерации необходимо обратиться по следующему адресу:

Партнёр в РФ: ООО «ТМ РИКАДА», г. Москва, ул. Рощинская 2-я, д. 4, пом. I, ком. 8,
Офис: 121471, г.Москва, ул. Рябиновая 37, стр.1, офис 26
тел.: +7 (495) 978-24-20, e-mail: info@tmrikada.ru, www.tmrikada.ru

РЕГЛАМЕНТ РАБОТ
по техническому обслуживанию зенитного фонаря (дымового люка) тип F100

№ п/п	Перечень работ	Периодичность обслуживания службой эксплуатации предприятия*	Периодичность обслуживания специализированными организациями по договору *
Зенитный фонарь, основание, защитная рама, решетка			
1	Внешний осмотр: - на отсутствие повреждений, коррозии, грязи, течи; - прочности креплений, состояния смазки шарниров; - состояния уплотнителей, герметичности и т.п.	2 раза в год (весна, осень)	ежегодно
Пневмопривод CO₂			
2	Внешний осмотр: - на отсутствие повреждений, коррозии, грязи, влаги; - прочности креплений; - состояния запирающего элемента, его смазки; - состояния цилиндра; - состояния путей управления; - стеклянной колбы (пузырек воздуха в колбочке должен быть не более 2-3 мм) и т.п.	ежегодно	ежегодно
3	Проверка массы баллона с газом CO ₂ (максимально допустимая потеря массы – 10%). Срок службы баллона с газом CO ₂ - не более 3 лет.	ежегодно	ежегодно
4	Проверка хода и функционирования привода.	ежегодно	ежегодно
Щит управления CO₂			
5	Внешний осмотр: - на отсутствие повреждений, пыли, грязи, влаги; - на наличие пломб; - прочности креплений; - контроля рабочего положения; - целостности стекла и т.д.	ежедневно	ежегодно
6	Проверка массы баллона с газом CO ₂ (максимально допустимая потеря массы – 10%). Срок службы баллона с газом CO ₂ - не более 3 лет.	ежегодно	ежегодно
7	Проверка работоспособности (электротехнической части, сигнализационной части). Проверка путей управления.	ежегодно	ежегодно
8	Проверка работоспособности в составе системы противодымной защиты (от АПС, вручную)	ежегодно	ежегодно
Электропривод			
9	Внешний осмотр: - на отсутствие повреждений, коррозии, грязи, влаги; - прочности креплений; - состояния контактов клемм и т.п.	ежегодно	ежегодно
10	Проверка плавного хода и функционирования привода.	ежегодно	ежегодно
Погодная станция, вентиляционный выключатель			
11	Внешний осмотр: - на отсутствие повреждений, пыли, грязи, влаги; - прочности креплений; - контроль рабочего положения; - состояния исправности световой индикации; - функций датчика ветра и дождя и т.д.	ежегодно	ежегодно
12	Проверка работоспособности, измерение параметров	ежегодно	ежегодно
13	Метрологическая проверка КИП	ежегодно	ежегодно

14	Периодические испытания (п. 3.5. ГОСТ Р 53300-2009)	1 раз в 2 года	1 раз в 2 года
15	Профилактические работы (пайка, замена составных элементов вышедших из строя или закончившимся ресурсом и т.п.)	ежегодно	ежегодно
16	Ремонт и восстановление элементов с использованием запасных частей или заменой на новые	при необходимости	при необходимости

Примечание: *Периодичность обслуживания может быть изменена в соответствии с требованиями НПА РФ, а также решением руководителя организации.